

32 A

690 V

U MAXI

РАЗЪЕМ DECONTACTOR™ DSN3



IP66
IP67
IP69



2,5-6 mm² (1)
2,5-10 mm² (2)



GRP



IK09



-40 °C
+60 °C



AC-22
AC-23



60309-1
60309-4
60947-3



2 ДОП. (3)

(1) Гибкий проводник (min.-max.).

(2) Многожильный проводник (min.-max.).

(3) Гибкий проводник: 2,5-6 мм², многожильный : 2,5-10 мм²



Другие сечения кабеля:
пожалуйста, свяжитесь с нами



Для корпуса черного
цвета замените второй
символ в артикуле на 5

ОТКЛЮЧАЮЩАЯ СПОСОБНОСТЬ DECONTACTOR™

Соответствует стандартам IEC/EN 60309-1 и IEC/EN 60309-4	32 A/690 V
Отключающая способность в соответствии с IEC/EN 60947-3/AC-22	32 A/690 V
Отключающая способность в соответствии с IEC/EN 60947-3/AC-23	32 A/480 V
Ток короткого замыкания I _{cc}	10 kA
Мощность kW AC-22/AC-23	15 kW

РОЗЕТКА
МЕХАНИЗМ
DSN3



ВИЛКА МЕХАНИЗМ
DSN3







Двойное напряжение в
розетке
(см. стр. 56)

20-24 V AC	2P	613408A	613808A
220-250 V AC	1P+N+E	6134015	6138015
380-440 V AC	3P+E	6134013	6138013
220-250 V AC 380-440 V AC	3P+N+E	6134017	6138017
660-690 V AC	3P+E	6134193	6138193
380-400 V AC 660-690 V AC	3P+N+E	6134197	6138197
Доп.контакты 30 A/500 V AC	+ 2 контакта	Арт. + 972	Арт. + 972

◀ Другие токи, напряжения, частоты и конфигурации контактов см. стр. 14.

ОПЦИИ	Артикулы
ПРОМЫШЛЕННЫЕ/БЫТОВЫЕ АДАПТЕРЫ	
Промышленная вилка MARECHAL® 1P+N+E и бытовая розетка 10/16 А 230 В со встроенным предохранителем 10 А и 16 А). Все эти адаптеры вилок доступны по местным стандартам: замена D11 на D40 для УК, D30 для Германии/Нидерландов/Люксембург, D06 для Италии.	
	6138015D11
СТОПОРНЫЙ ШТИФТ ДЛЯ ДВУХ ЗАМКОВ Ø 4-8 мм (ЗАМОК НЕ ПОСТАВЛЯЕТСЯ)	
	Арт. розетки +843
ПРЕДОХРАНИТЕЛЬНЫЙ ЗАТВОР НА 6 ЗАМКОВ	
	613A541
ЗАЩЕЛКА С БОЛЬШОЙ КНОПКОЙ	
	Арт. розетки +453
КРЫШКА ВИЛКИ IP66/IP67	
	613A426
КОМПЛЕКТ ПЛАСТИН-ВСТАВОК ДЛЯ ОБЛЕГЧЕНИЯ СОЕДИНЕНИЯ	
	613A346
КРЫШКА С ОТКРЫТИЕМ НА 180°	
	Арт. розетки +10
САМОЗАКРЫВАЮЩАЯСЯ КРЫШКА (РУЧНОЕ ЗАКРЫТИЕ), IP40	
	Арт. розетки+R
ОТКРЫТИЕ НА 180° + САМОЗАКРЫВАЮЩАЯСЯ КРЫШКА	
	Арт. розетки +18
САМОЗАКРЫВАЮЩАЯСЯ КРЫШКА IP55 ДЛЯ ВИЛКИ	
	613A226
АВТООТСОЕДИНЕНИЕ	
	См. стр. 188
ПРОДУКТ ДОСТУПЕН В ЧЕРНОМ ЦВЕТЕ ●	
Обозначение "черная точка" означает, что эти разъемы доступны в черном цвете. Замените второй символ артикула на 5	

АДАПТЕР	Артикулы
ПЛАСТИК. АДАПТЕР ●	
	30° 512M3
	70° 512M7
МЕТАЛЛ. АДАПТЕР	
	0° (Прямой) 592M0
	30° 592M3

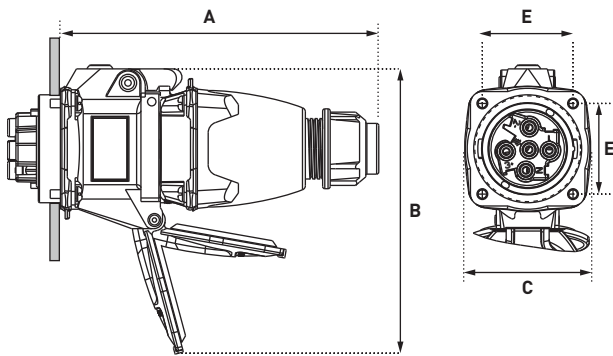
ЦОКОЛЬ	Ввод	Артикулы
ПЛАСТИКОВЫЙ ЦОКОЛЬ ●		
	30° M20	512B3M20
	30° M25	512B3M25
МЕТАЛЛИЧЕСКИЙ ЦОКОЛЬ (+ ПРОВОД РЕ)		
	20° M20	592B2M20
	20° M25	592B2M25
ПЛАСТИКОВЫЙ ЦОКОЛЬ + ПЛАСТИК. АДАПТЕР (ВЕРСИЯ В ЧЕРНОМ ЦВЕТЕ СМ. АКСЕССУАРЫ DXN3 СТР. 249)		
	70° Без отверстия	512C7000
	70° Отверстие Ø 20	512C7M20
	70° Отверстие Ø 25	512C7M25
	70° Отверстие Ø 32	512C7M32
	70° Отверстие Ø 40	512C7M40
МЕТАЛЛИЧЕСКИЙ ЦОКОЛЬ (+ ПРОВОД РЕ) + ПЛАСТИК. АДАПТЕР		
	30° M20	512C3M20
	30° M25	512C3M25
	30° M32	512C3M32
	30° M40	512C3M40
МЕТАЛЛИЧЕСКИЙ ЦОКОЛЬ (+ ПРОВОД РЕ) + МЕТАЛЛ. АДАПТЕР		
	30° M20	592C3M20
	30° M25	592C3M25
	30° M32	592C3M32
	0° (Прямой) M20	592C0M20
	0° (Прямой) M25	592C0M25
	0° (Прямой) M32	592C0M32

Кабельные вводы не поставляются вместе с цоколем.

ГРИФ	Ввод Ø кабеля	Артикулы	Авто- отсоединение
ПЛАСТИКОВЫЙ ГРИФ С КАБ. ВВОДОМ ●			
	5-21 мм	512P0D21	/
ПЛАСТИКОВЫЙ ГРИФ + ПЛАСТИК. КАБ. ВВОД ●			
	5-12 мм	512P020P	Арт. +443
	9-18 мм	512P025P	Арт. +443
	14-25 мм	512P032P	Арт. +443
	18-32 мм	512P040P	Арт. +443
МЕТАЛЛ. ГРИФ С МЕТАЛЛ. КАБ. ВВОДОМ (+ ПРОВОД РЕ)			
	7-13 мм	592P020M	/
	8-16 мм	592P025M	/
	16-24 мм	592P032M	/
ПЛАСТИКОВЫЙ ГРИФ (БЕЗ КАБ. ВВОДА) ●			
	M20	512P0M20	Арт. +443
	M25	512P0M25	Арт. +443
	M32	512P0M32	Арт. +443
	M40	512P0M40	Арт. +443
МЕТАЛЛИЧЕСКИЙ ГРИФ С РЕЗЬБОЙ М (БЕЗ КАБ. ВВОДА)			
	M20	592P0M20	/
	M25	592P0M25	/
	M32	592P0M32	/

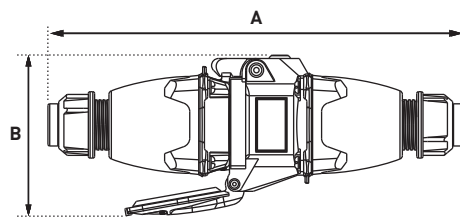
ЧЕРТЕЖИ И РАЗМЕРЫ

ВИЛКА В РОЗЕТКЕ



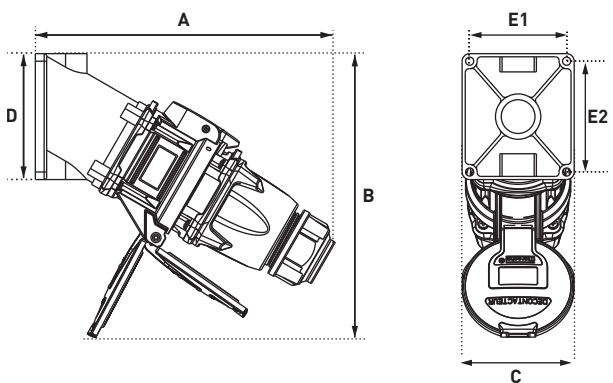
A	B	C	E
171	171	77	48

КАБЕЛЬНОЕ СОЕДИНЕНИЕ



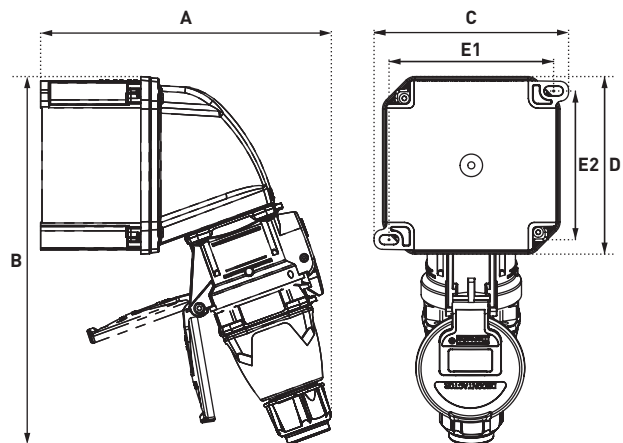
A	B
265	116

ВИЛКА В НАСТЕННОЙ РОЗЕТКЕ 30°



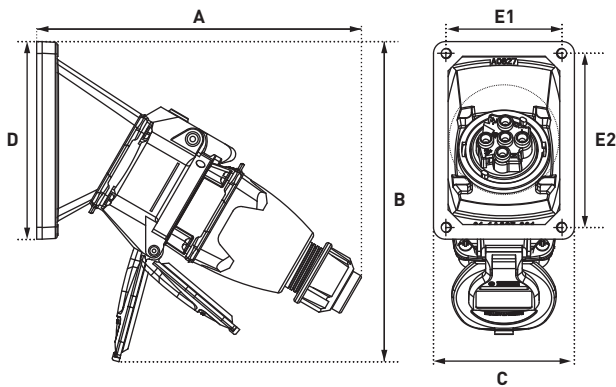
A	B	C	D	E1	E2
213	191	84	84	70	70

ВИЛКА В НАСТЕННОЙ РОЗЕТКЕ 70°



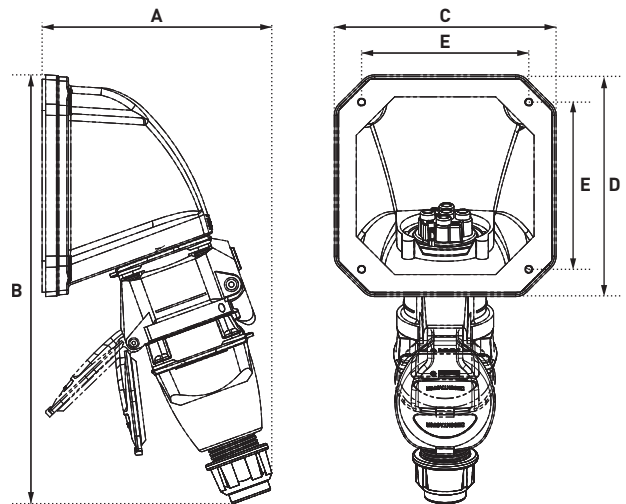
A	B	C	D	E1	E2
207	262	138	126	117	105.5

ВИЛКА В НАКЛОННОЙ РОЗЕТКЕ ПОД УГЛОМ 30°



A	B	C	D	E1	E2
195	191	77	108	63	95

ВИЛКА НА НАКЛОННОЙ РОЗЕТКЕ 70°



A	B	C	D	E
138	262	126	126	95

